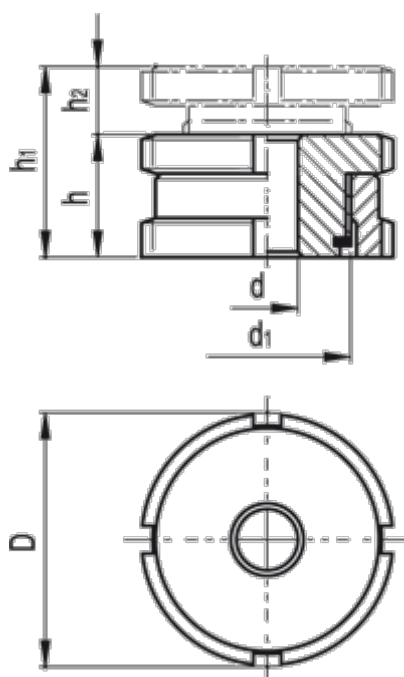


Varenummer: 20665213A  
Beskrivelse: E+G Udligningsenhed  
GN 350.1-45-13.5-NI

## Mål



C-skruenøgle DIN 1810	= A45-50
d	= 13.5
D	= 45
d1	= M30x1
For skrue	= M12
h	= 22
h1	= 29
h2	= 7

Max. statisk belastning (N)	= 84.0
Statisk forbelastning (N)	= 54.8
Vægt (g)	= 207